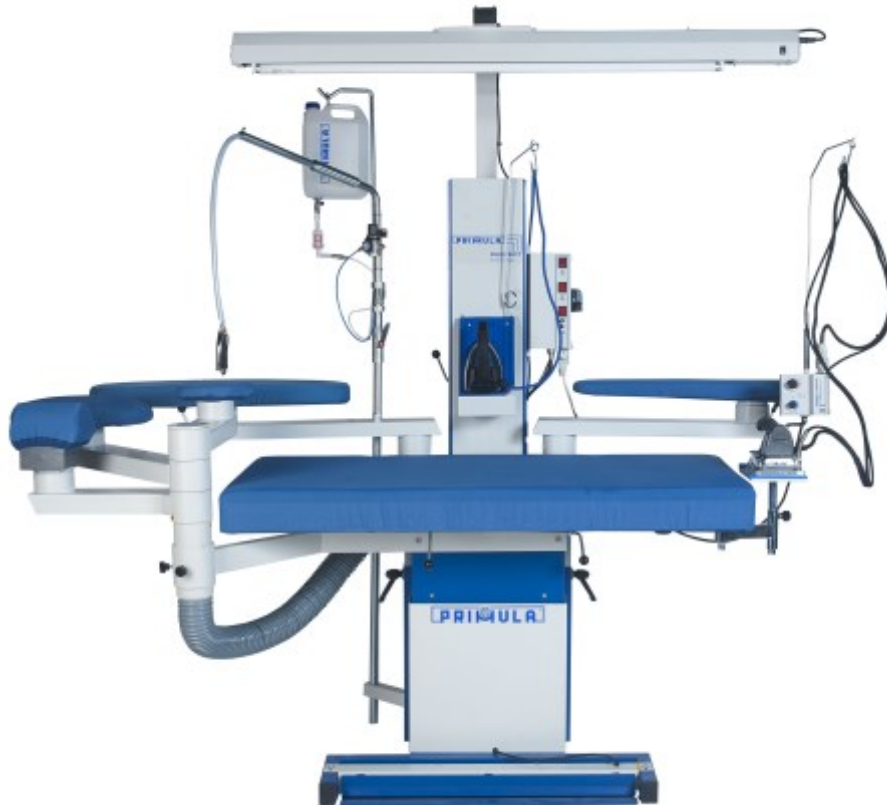


Octopus



Τραπέζι σιδερώματος

Η ιδανική λύση που έψαχναν οι μικρότεροι κατασκευαστές ενδυμάτων. Η ευελιξία του Octopus βρίσκεται στην ικανότητά του να προσαρμόζει μέχρι και πέντε διαφορετικές φόρμες που δουλεύουν ταυτόχρονα, προσφέροντας έτσι ένα επαγγελματικό φινίρισμα σε σακάκια και παντελόνια χωρίς να χρειάζεται να επενδυθεί σε ξεχωριστό εξοπλισμό.

Η Primula μπορεί να προσφέρει μια μεγάλη ποικιλία από φόρμες για να ταιριάζει στις ατομικές ανάγκες κάθε πελάτη και να μετατρέψει το Octopus σε ένα εξειδικευμένο τραπέζι, είτε είναι για φινίρισμα, το άνοιγμα των ραφών ή σιδέρωμα υπό πίεση.

Προσφέρεται με: Πέντε περιστρεφόμενους βραχίονες, αυτόματη εναλλαγή απορρόφησης από την επιφάνεια εργασίας στους βραχίονες και αντίστροφα, ρυθμιστή απορρόφησης με ένδειξη 0-100%, πεντάλ χαμηλής τάσης 24V, ATB περιστροφική κεραία καλωδίων, βάση σιλικόνης εναποθέτησης ατμοσίδηρου, ρυθμιζόμενο ύψος με αμορτισέρ.

Εξαρτήματα με επιπλέον χρέωση: διάφορες φόρμες αναλόγως την χρήση, Vario σύστημα ανάρτησης με φως, σύστημα ψεκασμού νερού, σύστημα φωτισμού, βάση τοποθέτησης 2ου σίδηρου και επιπλέον πετάλ.

Επιφάνεια εργασίας:.....130 x 65cm

Ρυθμιζόμενο ύψος:.....82 – 97 cm με αμορτισέρ

Ισχύς θέρμανσης:.....1 kW

Ισχύς απορρόφησης :.....0.75HP

Τάση λειτουργίας:.....400V-3ph/N/PE-50Hz ή 230V-1ph-50Hz

Μοντέλο	Κωδικός	Περιγραφή	Volt	Απορρό- φηση	Εκτόξευ- ση	Θέρμαν- ση kW
OCTOPUS S+B	102-36-002	Τραπέζι σιδερώματος Octopus με απορρόφηση και εκτόξευση.	400	Ναι	Ναι	1
OCTOPUS S+B	102-36-004	Τραπέζι σιδερώματος Octopus με απορρόφηση και εκτόξευση.	230	Ναι	Ναι	1

Extra accessories for Ironing Tables Octopus

Model	Code	Description
OCT/LT-NB	102-36-007	Σύστημα φωτισμού 36W χωρίς μηχανισμό ανάρτησης
GS	107-02-000	Γάντζος σιδήρου για ατμοσίδερα L1700, ST1700 and ECO 1700
GSV 1800L	107-17-001	Γάντζος σιδήρου για ατμοσίδερα IT-1800L & ILE 1800L
GSV 1800S	107-17-000	Γάντζος σιδήρου για ατμοσίδερα IT-1800S & ILE 1800S
PFL/SP-S/F/O	102-06-011-5	Πλήρες σύστημα ψεκασμού απιονισμένου νερού με πιστόλι
BS/FL	192-04-080	Βάση εναποθέτησης δευτέρου σιδήρου
PEDAL	192-36-124	Έξτρα πεντάλ για τους μπροστινούς βραχίονες

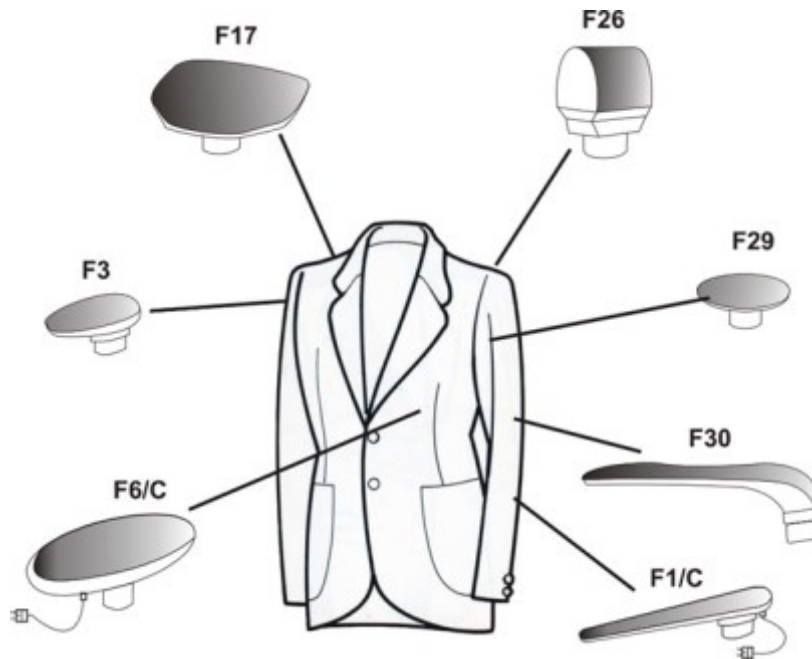

OCT/LT-NB

BS/FL

PEDAL

PFL/SP-S

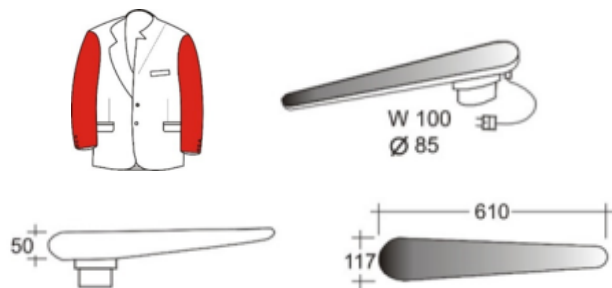
Συσκευασία	Διαστάσεις cm	Καθαρό βάρος Kg	Μεικτό βάρος Kg
Ξύλινη παλέτα	165 x 120 x 200	150	190



F1/C

Φόρμα σιδερώματος μανικιού γενικής χρήσης με θέρμανση, 100W, Ø85mm.

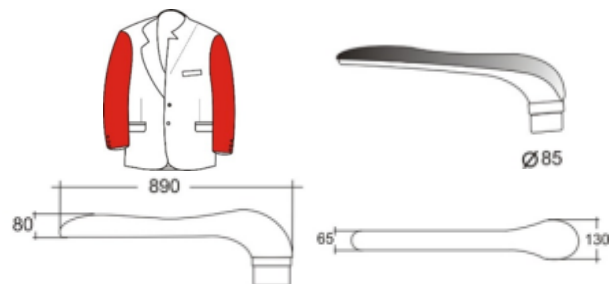
Κωδικός.....104-01-000



F30

Φόρμα σιδερώματος μανικιού γενικής χρήσης, Ø85mm.

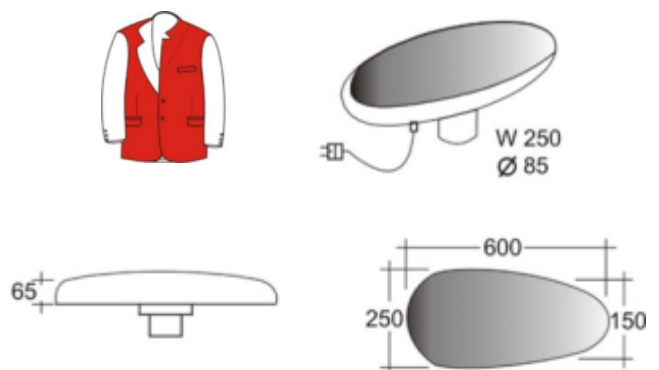
Κωδικός.....104-41-001



F6/C

Φόρμα για το σιδέρωμα του στήθους με θέρμανση, 250W, Ø85mm

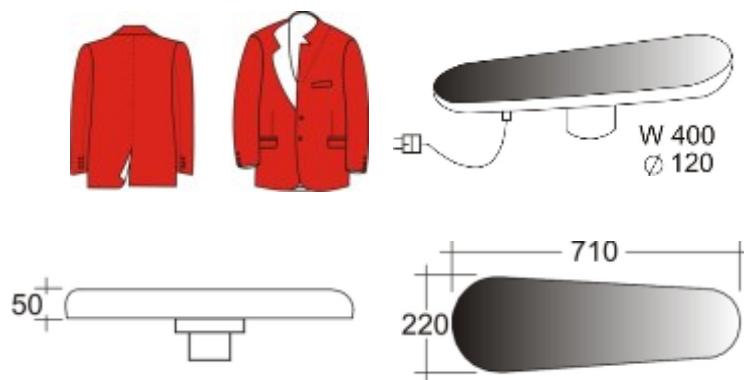
Κωδικός.....104-06-000



FS-S

Φόρμα φινιρίσματος για σακάκι και μπλούζα με θέρμανση Ø120mm.

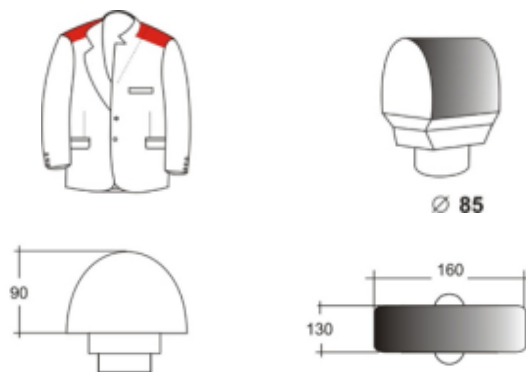
Κωδικός.....104-22-002



F26

Φόρμα φινιρίσματος ώμου Ø85mm.

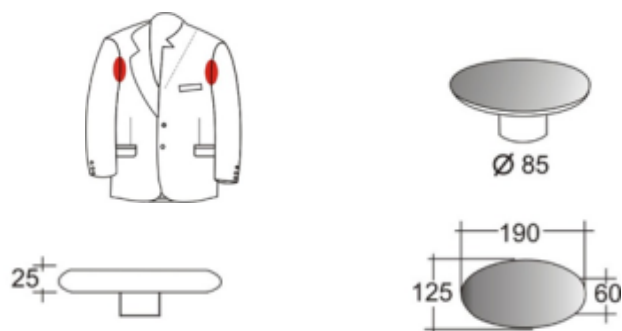
Κωδικός.....104-36-001



F29

Φόρμα σιδερώματος καβαδούρας Ø85mm

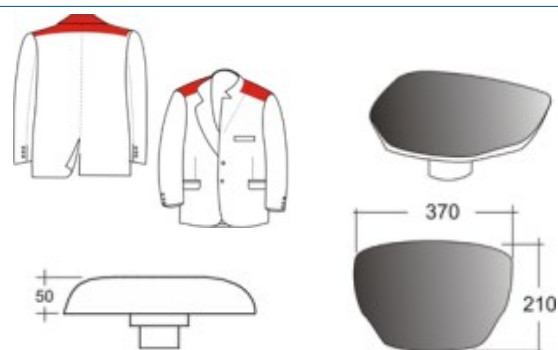
Κωδικός.....104-42-001



F17

Φόρμα σιδερώματος ώμων σακακιού Ø85mm.

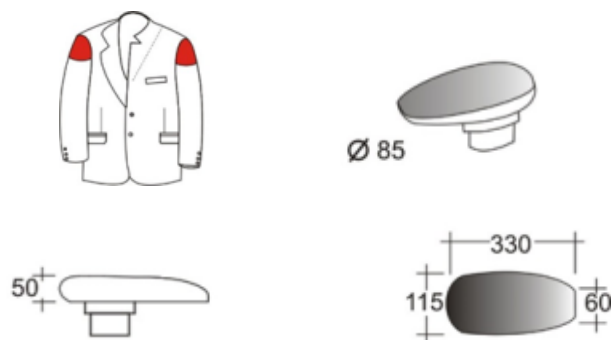
Κωδικός.....104-17-000

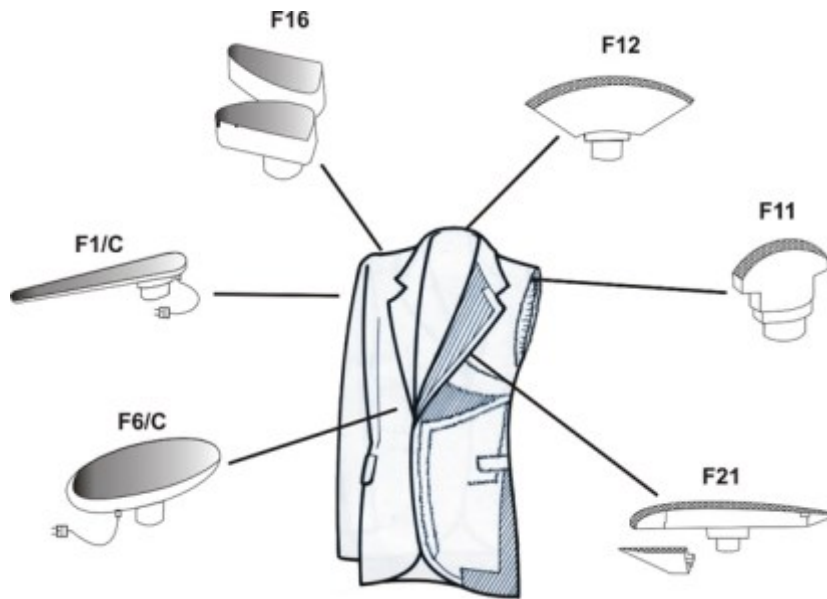


F3

Φόρμα για το σιδέρωμα καβαδούρας Ø85mm.

Κωδικός.....104-03-000

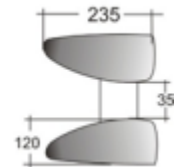




F16

Διπλή φόρμα για άνοιγμα ραφής των ώμων σακακιού Ø 85mm.

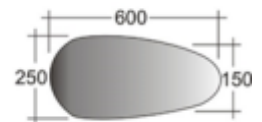
Κωδικός.....104-16-000



F6/C

Φόρμα για το σιδέρωμα στήθους με θέρμανση.
250W, Ø85mm.

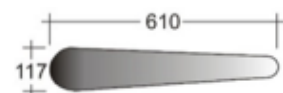
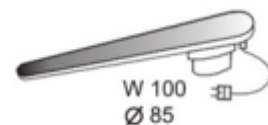
Κωδικός.....104-06-000



F1/C

Φόρμα σιδερώματος μανικιού γενικής χρήσης με θέρμανση, 100W, Ø85mm.

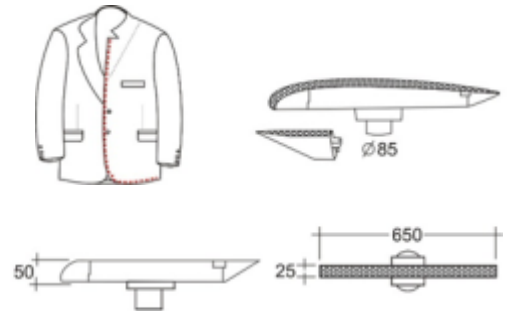
Κωδικός.....104-01-000



F21

Φόρμα ανοίγματος ραφής μόστρας INOX με αποσπώμενες μύτες $\varnothing 85\text{mm}$. Χρησιμοποιείται χωρίς καλύμματα.

Κωδικός.....104-30-000

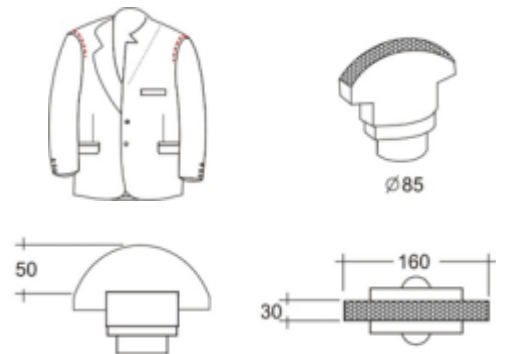


F11

Φόρμα ραφής μανικοκόλλησης INOX $\varnothing 85\text{mm}$.

Χρησιμοποιείται χωρίς καλύμματα.

Κωδικός.....104-11-000

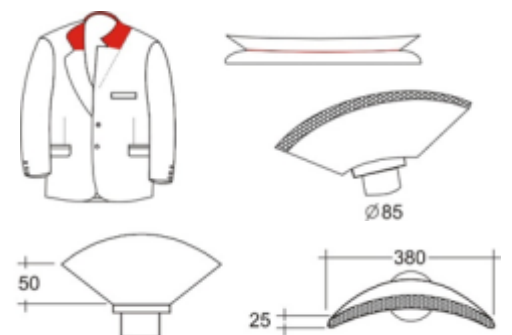


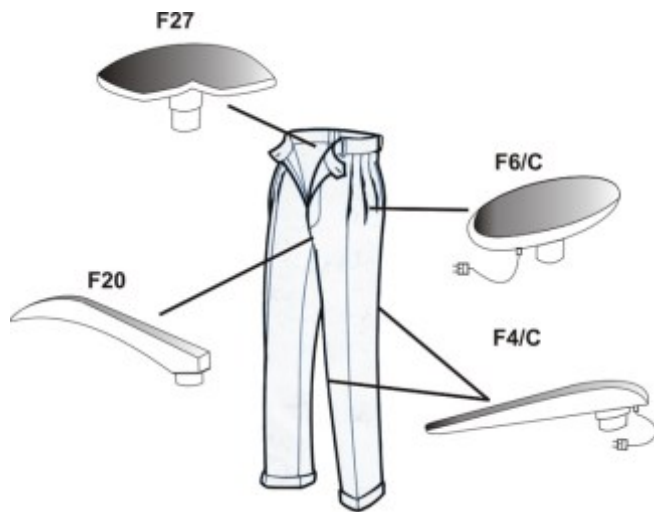
F12

Φόρμα γιακά INOX $\varnothing 85\text{mm}$.

Χρησιμοποιείται χωρίς καλύμματα.

Κωδικός.....104-12-000

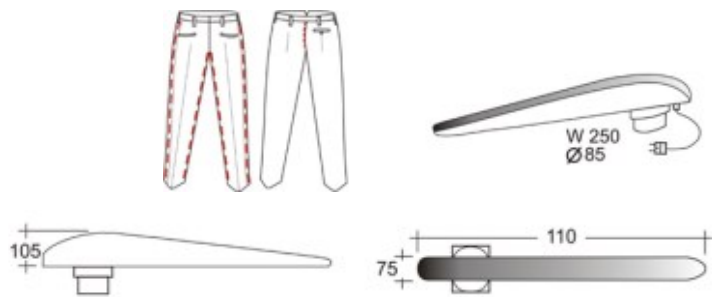




F4/C

Φόρμα για άνοιγμα ραφής παντελονιού με θέρμανση 250W Ø 85mm.

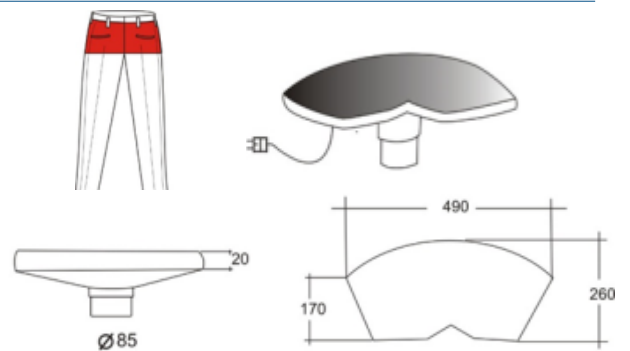
Κωδικός.....104-04-000



F27

Φόρμα για τις πίσω τσέπες του παντελονιού Ø 85mm.

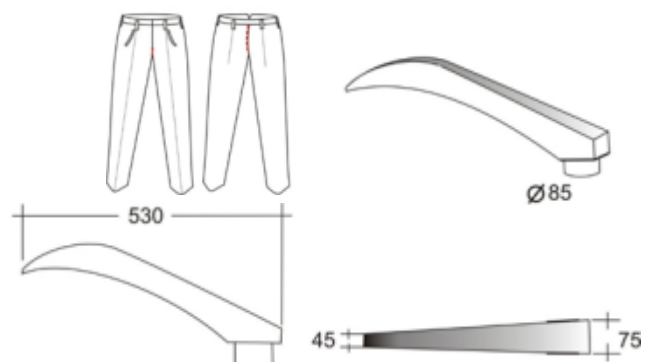
Κωδικός.....104-22-006



F20

Φόρμα για άνοιγμα ραφής καβάλου παντελονιού Ø 85mm.

Κωδικός.....104-20-000



F6/C

Φόρμα για το σιδέρωμα του στήθους με θέρμανση 250W, Ø85mm.

Κωδικός.....104-06-000

